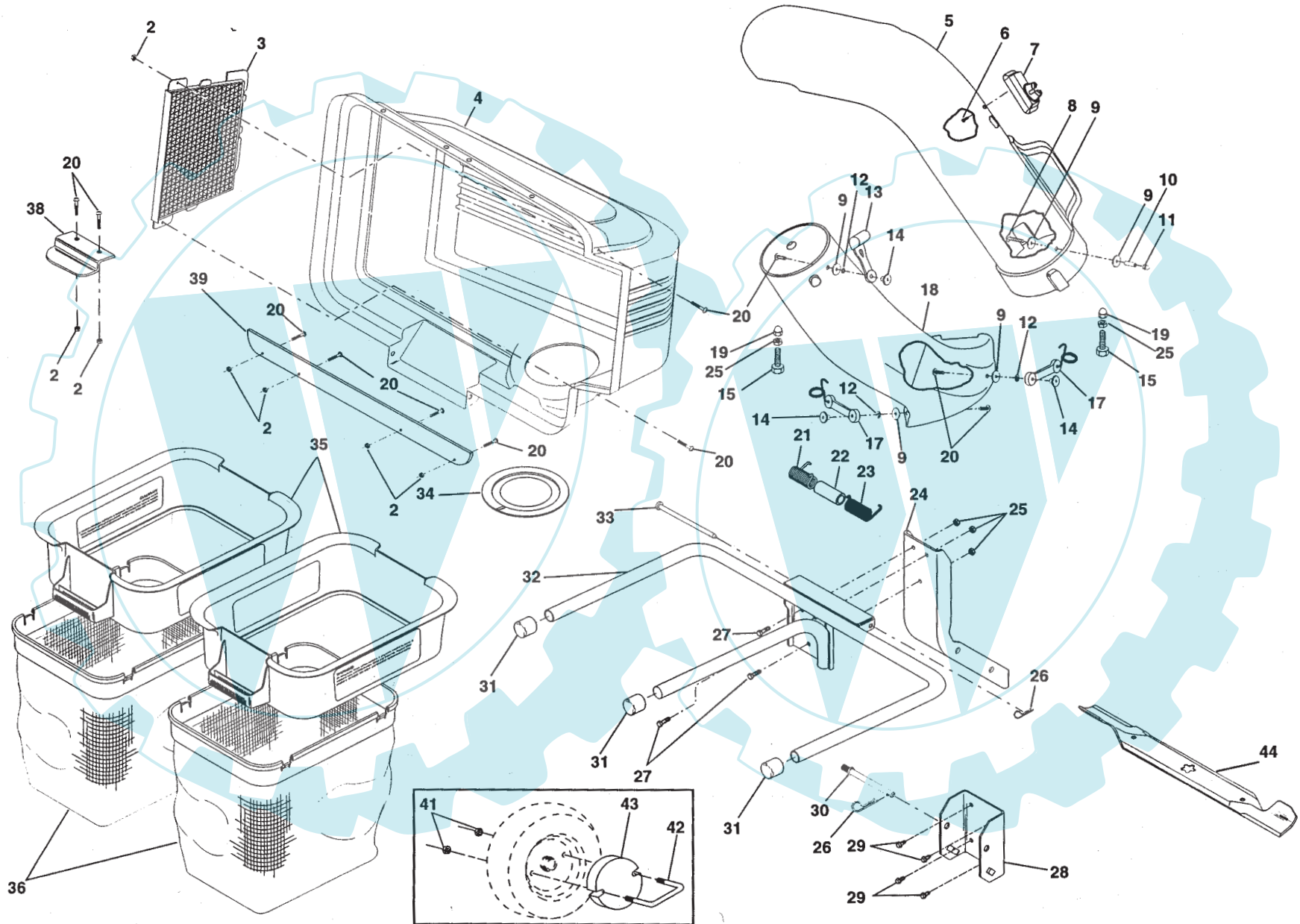


REPAIR PARTS/PIÈCES DE RECHANGE



REPAIR PARTS/PIÈCES DE RECHANGE

KEY NO.	PART NO.	DESCRIPTION	DESCRIPTION	KEY NO.	PART NO.	DESCRIPTION	DESCRIPTION
2	532069180	Locknut #10-24	Écrou frein	22	532133235	Spacer, Cover	Entretoise de couvercle
3	532127533	Screen, Cover	Grillage de couvercle	23	532132983	Spring, Cover R.H. (gray)	Ressort de couvercle C.D.
4	532161314	Cover Asm. (Incl. 3,38,39)	Couvercle Ens. (Y compris 3,38,39)	24	532127720	Post, Support	Poteau de soutien
5	532128598	Chute, Upper	Glissière supérieure	25	532063124	Locknut 5/16 x 18	Écrou frein 5/16 x 18
6	818021008	Screw, Special	Vis spéciale	26	532124670	Spring, Retainer	Ressort de retenue
7	532140572	Indicator, Dump Bag	Indicateur de sac de déchargement	27	874760512	Bolt, Hex 5/16-18 x 3/4	Boulon H 5/16-18 x 3/4
8	532087175	Screw, #10-24 x 1-1/8	Vis # 20-24 x 1-1/8	28	532130889	Bracket, Mounting	Support de montage
9	819061216	Washer 3/16 x 3/4 x 16 Ga.	Rondelle 3/16 x 3/4 x 16 Ja.	29	817490508	Screw, Thread Rolling 5/16-18 x 1/2	Vis à filets laminage 5/16-18 x 1/2
10	532007206	Spacer, Split	Entretoise fendue	30	532131137	Pin, Support Post	Goupille de poteau de soutien
11	532060867	Nut, Acorn #10-24	Écrou borgne # 10-24	31	532134496	Cap, Tubing End	Chapeau de l'extrémité de tuyau
12	810071000	Washer, lock	Rondelle frein	32	532126919	Bagger, Frame	Cadre de ramasse-herbe
13	532109808	Latch, Chute	Loquet de glissière	33	532128600	Pin, Hinge	Goupille de charnière
14	532125004	Nut, Weld	Axe du loquet	34	532127534	Gasket, Cover	Garniture de couvercle
15	874930516	Bolt, Hex 5/16-18 x 1	Boulon H 5/16-18 x 1	35	532129585	Container, Top	Sommet de conteneur
17	532130758	Latch Assy., Bagger	Ensemble du loquet de ramasse-herbe	36	532132431	Container, Bottom	Fond de conteneur
18	532128599	Chute, Lower	Glissière inférieure	38	532130895	Latch Handle, Cover	Poignée de loquet de couvercle
19	532133841	Nut, Acorn 5/16-18	Écrou borgne 5/16-18	39	532155042	Strip, Reinforcement	Bande
20	871161010	Screw #10-24 x 5/8	Vis #10-24 x 5/8	41	873800600	Locknut 3/8-16	Écrou frein 3/8-16
21	532132796	Spring, Cover L.H. (black)	Ressort de couvercle C.G.	42	532137031	U-Bolt	Étrier
				43	532123635	Weight, Wheel	Poids de roue
				44	532138496	Blade, High Lift	Lame de levage haut
				—	532104419	Bag, 3.0 mil. 30 Gallon Trash (not included with bagger)	Sac-poubelle; 3,0 mil. 30 gallon (N'y pas compris avec le ramasse-herbe)
				—	532142001	Owner's Manual	Manuel du propriétaire